

SAFE蒸留法で 精度の高い香り成分を抽出

高真空排気装置

DS-Zシリーズ

SAFE蒸留器に容易に接続できる

コンパクトにユニット化された高性能高真空排気装置。

特 長

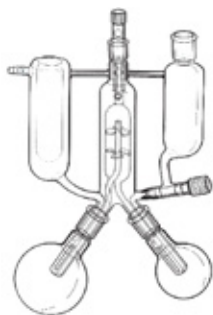
本機をSAFE蒸留器(別売)へ接続し、高真空中で揮発成分を抽出するため、加熱による溶媒への影響がなく、精度の高い香り成分が採取できます。

- 安全回路により油回転ポンプの過負荷、油拡散ポンプの異常過熱を防止します。
- 電源はAC100Vで使用可能です。
- 設置ユーティリティーによって空冷式・水冷式が選べます。
- より早く高真空が得られるターボ分子ポンプ仕様もご用意しております。
- 高真空領域測定用として電離真空計(別売)もご用意しております。

用 途

★食品・医薬品・化学・化粧品等、
香り成分の研究開発

*SAFE蒸留法は揮発成分を瞬時に凍結し
分解しないように抽出する蒸留方法です。



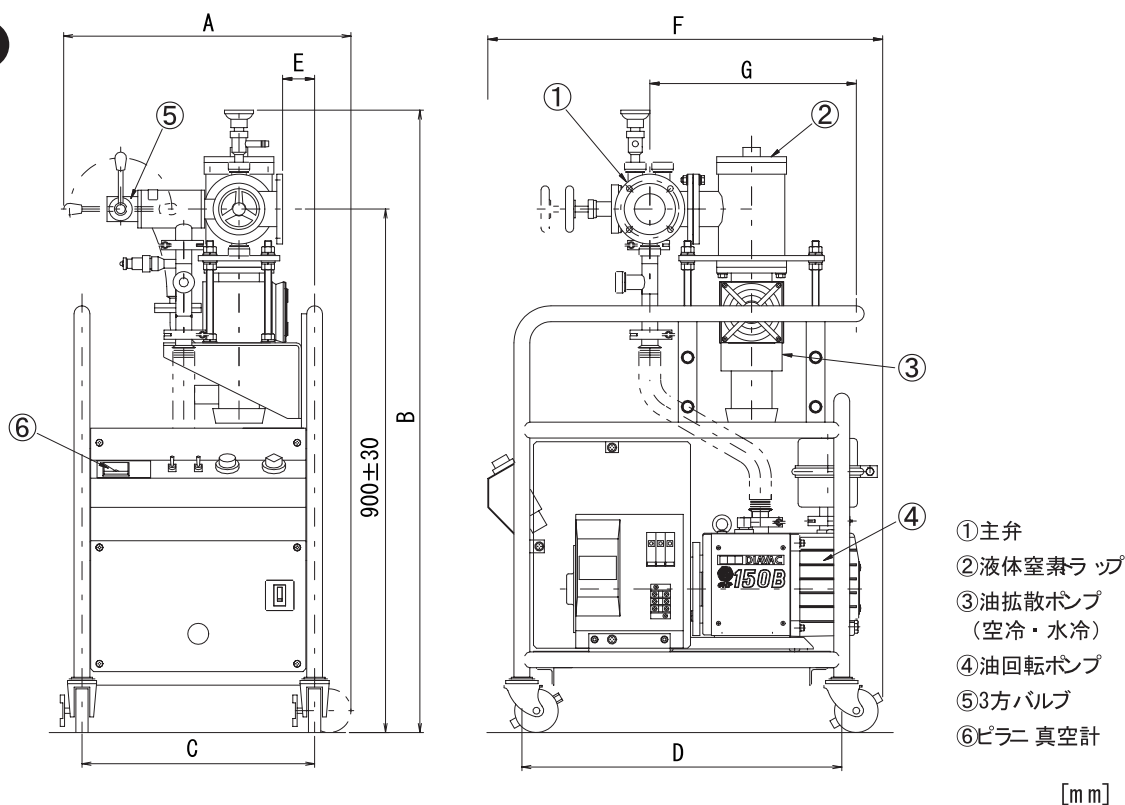
SAFE蒸留器(別売)



製品仕様

形 式	水冷タイプ			空冷タイプ		
	DS-212Z	DS-312Z	DS-412Z	DS-A212Z	DS-A312Z	DS-A412Z
到達圧力 (Pa)	×10-4台(液体窒素未使用時)			×10-4台(液体窒素未使用時)		
排気速度 (L/s)	25	75	120	25	75	120
電力 (kVA) 50 (60Hz) 1φ100V	1.8 (1.9)	1.9 (2.1)	2.2 (2.4)	1.8	1.9	2.2
粗引きポンプ容量 (L/min)	150					
冷却水所要水量 (L/min)	0.5	1.0	1.5	—	—	—
質量 (kg)	68	82	85	68	82	85
液体窒素ラップ容量 (L)	0.26	0.52	0.94	0.26	0.52	0.94
主弁フランジ呼び径 (A)	50	80	100	50	80	100

外形寸法



形 式	A	B	C	D	E	F	G
DS-212Z/A212Z	494	1070	400	550	55	679	355
DS-312Z/A312Z	544	1090			65	738	395
DS-412Z/A412Z	559	1102			50	810	430

※外観・仕様については改善のため予告なく変更する場合があります。

大亜真空株式会社

DIAVAC LIMITED



東京営業所 / 〒276-0046 千葉県八千代市大和田新田495
TEL. 047-459-7628 (ダイヤルイン) FAX. 047-459-3654

大阪営業所 / 〒532-0002 大阪市淀川区東三国2-34-1/ハイランドビル4F
TEL. 06-6396-1771 (代表) FAX. 06-6396-1774

本社・工場 / 〒276-0046 千葉県八千代市大和田新田495
TEL. 047-459-5311 (代表) FAX. 047-459-3628

www.diavac.co.jp/

特約店